

BF-350

Sistema de filtrado

Excellent
Performance
for Precision
and Speed



BF-350 es un sistema de filtrado especialmente concebido para los procesos de corte y grabado por láser. Fabricado por la prestigiosa firma BOFA en el Reino Unido.

Entre sus muchas cualidades, destaca su reducido tamaño sin que esto afecte al rendimiento de los filtros. El prefiltro, con un sistema de plegado especial, ofrece los mismos resultados que un filtro sin pliegues de 12m².

El prefiltro, con una eficiencia de 95% y el filtro combinado HEPA/Carbón activo con una eficiencia del 99,997% para partículas de 0,3 micrones, garantiza un aire totalmente purificado y seguro.

Sus 10Kg. de carbón activo reducen al máximo los olores producidos por el proceso de corte y grabado láser

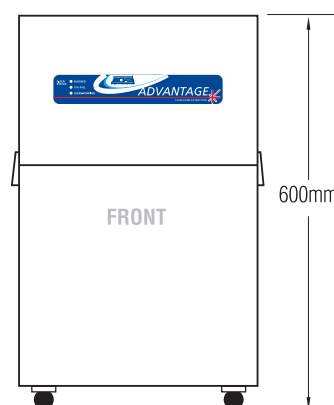
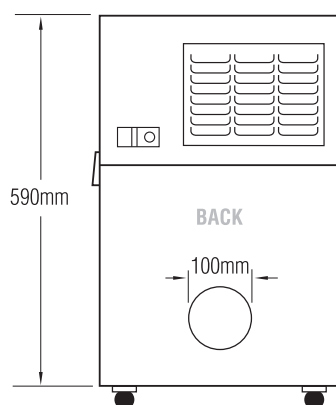
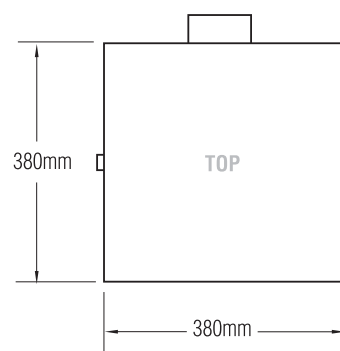
Con un motor de alto rendimiento sin escobillas, dispone de un caudal de aire de 400m³/hora, con un consumo muy reducido de 350W y un nivel de ruido inferior a 60dB.

Su sistema electrónico de monitorización constante de los filtros, nos avisa cuando estos se encuentran a un 75% de su capacidad y cuando necesitan ser sustituidos.

Su reducido tamaño, y sus 35Kg de peso, permiten transportarlo fácilmente e instalarlo en cualquier hueco sin apenas espacio.

Sus filtros de gran capacidad, con una media de vida útil entre 6 y 12 meses, garantizan un funcionamiento rentable y de bajo coste, incluso con materiales muy contaminantes.

Su diseño permite un rápido y fácil cambio de los filtros, en cuestiones de segundos, sin complicadas operaciones de apertura y configuración.



ENDLESS SYSTEMS
Medico Antonio Paya Martínez 21
03610 Petrer (Alicante)
Teléf. 96 6952354
www.eslaser.net